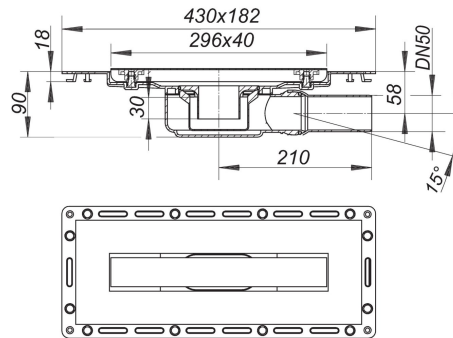


05. März 2021

**DALLMER****Duschrinne TistoLine Plan Standard 300, DN 50**

Artikel Nr. **530103**  
 GTIN/EAN: 4001636530103  
 Rabattgruppe: 5

DIN 18534  
 konform



Ablaufstutzen DN 50 seitlich, mit Kugelgelenk, verstellbar von 0 – 15 Grad

Ausführung:

- Vlies-kaschierter Flansch zum sicheren Anschluss an Verbund- und Bahnenabdichtungen gemäß DIN 18534
- Tisto-Dichtmanschette
- Bauschutz
- Geruchs- und Reinigungsverschluss, Sperrwasserhöhe 30 mm
- höhenverstellbare Justierschrauben
- Fliesenanschlag

Material:

Ablaufgehäuse Polypropylen, hochschlagfest

Abdeckung Edelstahl 1.4301, 300 x 40 mm, Belastungsklasse K 3 (300 kg), geeignet für Bodenbeläge 2 – 12 mm (inkl. Kleber)

Ablaufleistung nach DIN EN 1253 Tab. 3,  
 (bei 20 mm Anstauhöhe), in Verbindung mit DIN EN 274

	Norm	DALLMER
DN 50	0,4 l/s	0,7 l/s

**Ersatzteile**

Artikel Nr.	Bezeichnung	Abmessungen
523983	Stellschrauben-Set CeraLine	

05. März 2021

## Zubehör

Artikel Nr.	Bezeichnung	Abmessungen
520913	Naturstein-Set CeraLine bis Bj. Juli 2013	
520494	Pflegeset Edelstahl	
521088	Serviceschlüssel CeraLine	