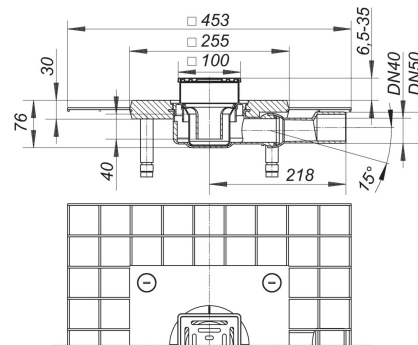
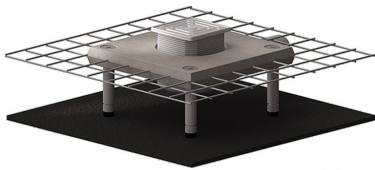


05. März 2021

## Schallschutzablauf CeraDrain Plan VC 10, DN 40/DN 50, 100 x 100 mm

DIN 18534  
konform

Artikel Nr. **514042**  
GTIN/EAN: 4001636514042  
Rabat



nach DIN EN 1253  
bei Einbau gemäß Prüfbericht P-BA 224/2008 geeignet zur Erfüllung der erhöhten  
Schallschutzanforderungen nach DIN 4109 und VDI 4100.  
Ablaufstutzen DN 40/DN 50 seitlich, mit Kugelgelenk, verstellbar von 0 – 15 Grad

### Ausführung:

- Polymerbetonkragen mit eingegossener Baustahlmatte
- Glasgewebematte
- schallentkoppelte Justierschrauben zur Höhenverstellung
- Geruchs- und Reinigungsverschluss, Sperrwasserhöhe 40 mm
- Bauschutzdeckel
- höhen- und seitenverstellbarer Aufsatz
- Schallschutzelement 500 x 500 mm

### Material:

ABS/Polypropylen, hochschlagfest  
Rost Edelstahl 1.4301, Belastungsklasse K 3 (300 kg)

Rahmen Edelstahl 1.4301, 100 x 100 mm

Einsetzbar bei Anforderungen an den Schallschutz, wenn eine zweite Abdichtungsebene  
nicht erforderlich ist. Für höchste Sicherheit auch bei starker mechanischer  
Beanspruchung.

05. März 2021

## Schallschutzablauf CeraDrain Plan VC 10, DN 40/DN 50, 100 x 100 mm

Ablaufleistung nach DIN EN 1253 Tab. 3,  
(bei 20 mm Anstauhöhe), in Verbindung mit DIN EN 274

	Norm	DALLMER
DN 40	0,4 l/s	0,5 l/s
DN 50	0,4 l/s	0,5 l/s

### Ersatzteile

Artikel Nr.	Bezeichnung	Abmessungen
482013	Geruchsverschlusseinsatz zu TistoPlan	
501011	Rost E 90, 90 x 90 mm	90 x 90 mm

### Zubehör

Artikel Nr.	Bezeichnung	Abmessungen
595102	Glasgewebematte S 10, verstärkt, 500 x 500 mm, di: 175 mm	500 mm x 500 mm, di: 175 mm
521033	Niveauregulierungs-Set	