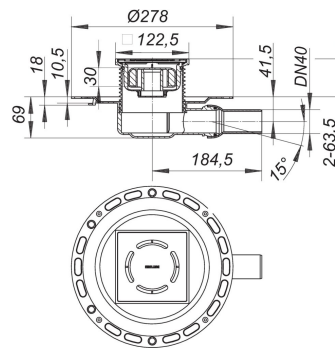


05. März 2021

DALLMER**Bodenablauf TistoPrimus K 12, DN 40, 120 x 120 mm**

Artikel Nr. **513458**
 GTIN/EAN: 4001636513458
 Rabattgruppe: 5

DIN 18534
 konform



geruchsicher auch ohne Sperrwasser
 Ablaufstutzen DN 40 seitlich, mit Kugelgelenk, verstellbar von 0 – 15 Grad

Ausführung:

- herausnehmbarer Primus-Siphoneinsatz mit Sperrwasserhöhe 30 mm und mechanisch wirkender Sperre
- Vlies-kaschierter Flansch zum sicheren Anschluss an Verbund- und Bahnenabdichtungen gemäß DIN 18534
- Tisto-Dichtmanschette
- Bauschutzdeckel
- höhenverstellbarer Aufsatz

Material:

Ablaufgehäuse Polypropylen, hochschlagfest,
 Rost Edelstahl 1.4301, Belastungsklasse K 3 (300 kg),
 Ablaufstutzen Polyethylen, schweisbar

Rahmen Polypropylen, 120 x 120 mm

Ersatzteile

Artikel Nr.	Bezeichnung	Abmessungen
494993	Geruchsverschluss Primus, 30 mm, zu Aufsätzen 120 x 120 mm	
513304	Manschette Tisto S 10	
502377	Rost Primus 115, 115 x 115 mm	115 x 115 mm

05. März 2021

Zubehör

Artikel Nr.	Bezeichnung	Abmessungen
502353	Rost Saturn 115	115 x 115 mm