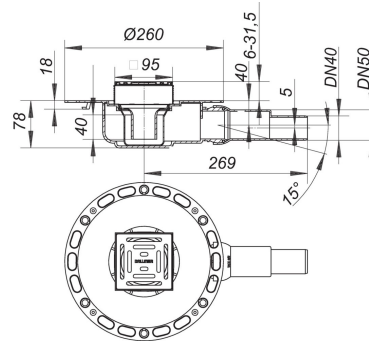


05. März 2021

**DALLMER****Bodenablauf TistoPlan K 10, DN 40/DN 50, 100 x 100 mm**

Artikel Nr. **513113**  
 GTIN/EAN: 4001636513113  
 Rabattgruppe: 5

DIN 18534  
 konform



nach DIN EN 1253 (Prüfzeugnis)  
 Ablaufstutzen DN 40/DN 50 seitlich, mit Kugelgelenk, verstellbar von 0 – 15 Grad

**Ausführung:**

- Vlies-kaschierter Flansch zum sicheren Anschluss an Verbund- und Bahnenabdichtungen gemäß DIN 18534
- Tisto-Dichtmanschette
- Geruchs- und Reinigungsverschluss, Sperrwasserhöhe 40 mm
- Bauschutzdeckel
- höhenverstellbarer Aufsatz

**Material:**

Polypropylen, hochschlagfest

Rost Edelstahl 1.4301, Belastungsklasse K 3 (300 kg), Rahmen ABS, 100 x 100 mm

Ablaufleistung nach DIN EN 1253 Tab. 3,  
 (bei 20 mm Anstauhöhe), in Verbindung mit DIN EN 274

	Norm	DALLMER
DN 50	0,4 l/s	0,6 l/s

**Ersatzteile**

Artikel Nr.	Bezeichnung	Abmessungen
482013	Geruchsverschlusseinsatz zu TistoPlan	
513304	Manschette Tisto S 10	
501011	Rost E 90, 90 x 90 mm	90 x 90 mm

Dallmer GmbH + Co KG · Wiebelsheidestraße 25 · 59757 Arnsberg · Tel.: +49 2932 9616-0 · Fax: +49 2932 9616-222  
 www.dallmer.de · info@dallmer.de

Änderungen auf Grund technischer Weiterentwicklung, Irrtümer und Druckfehler vorbehalten. Bestellungen erfolgen auf Grundlage unserer allgemeinen Geschäftsbedingungen: www.dallmer.de/agb