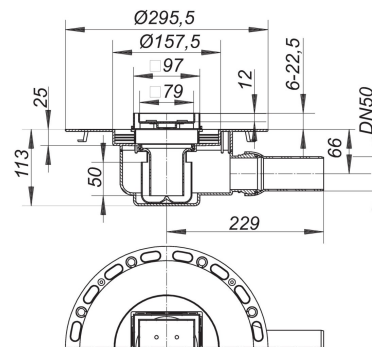


05. März 2021

**DALLMER****Bodenablauf TistoStone VC 10, DN 50, 100 x 100 mm**

Artikel Nr. **516213**  
 GTIN/EAN: 4001636516213  
 Rabattgruppe: 5

DIN 18534  
 konform



nach DIN EN 1253

Bodenablauf mit Edelstahlaufsatz zum Befliesen mit individuellen Bodenbelägen  
 Ablaufstutzen DN 50 seitlich, mit Kugelgelenk, verstellbar von 0 – 15 Grad

Ausführung:

- Aufstockelement mit Vlies-kaschiertem Flansch zum sicheren Anschluss an Verbund- und Bahnenabdichtungen gemäß DIN 18534
- Tisto-Dichtmanschette
- Geruchs- und Reinigungsverschluss, Sperrwasserhöhe 50 mm
- Bauschutzdeckel
- Aufsatz seitlenverstellbar +/- 4 mm, höhenverstellbar für Belagstärken 6 – 22 mm (inkl. Kleber)

Material:

Polypropylen, hochschlagfest

Aufsatz Edelstahl 1.4301, 100 x 100 mm, Belastungsklasse K 3 (300 kg)